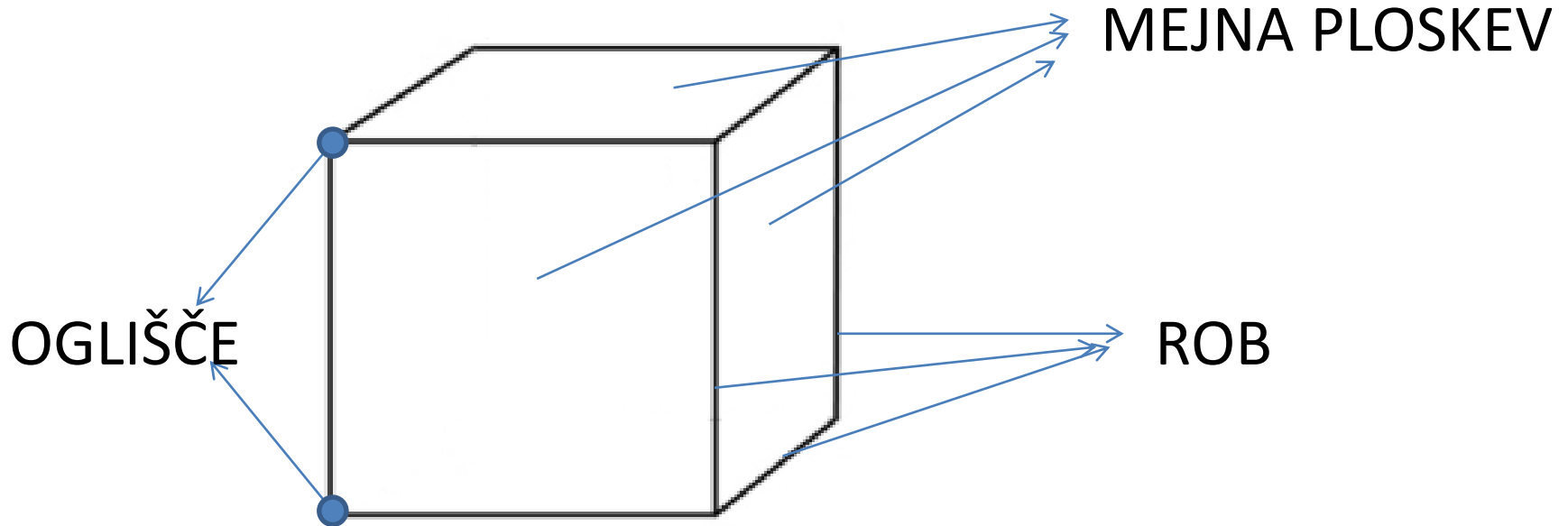


GEOMETRIJSKA TELESA

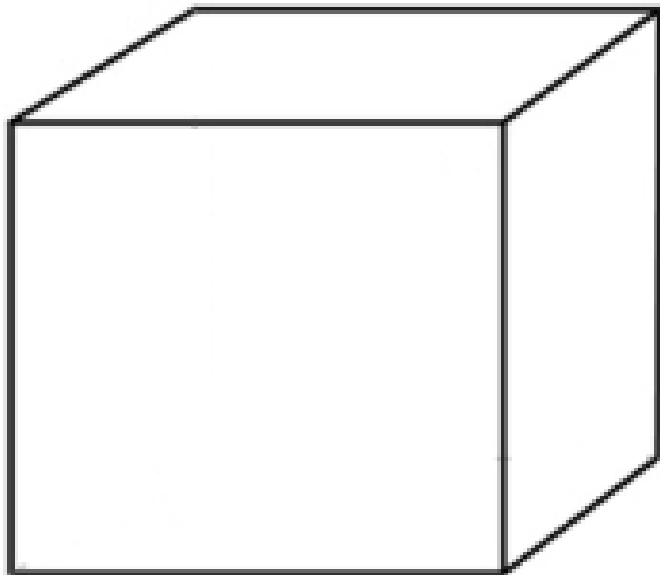
POJMI:

OGLATA TELESA: imajo vse ploskve ravne

OKROGLA TELESA: imajo vsaj eno krivo ploskev

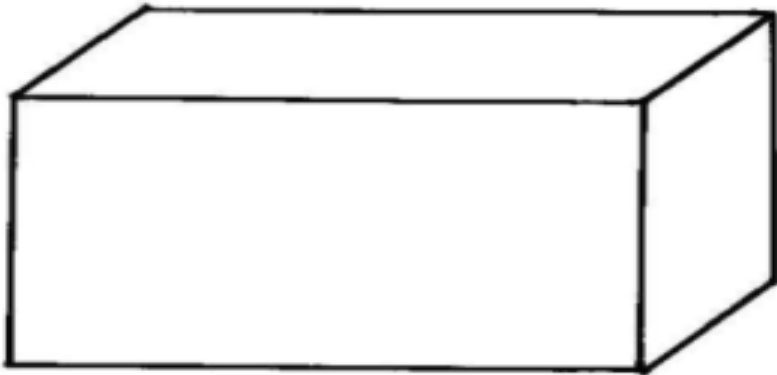


KOCKA



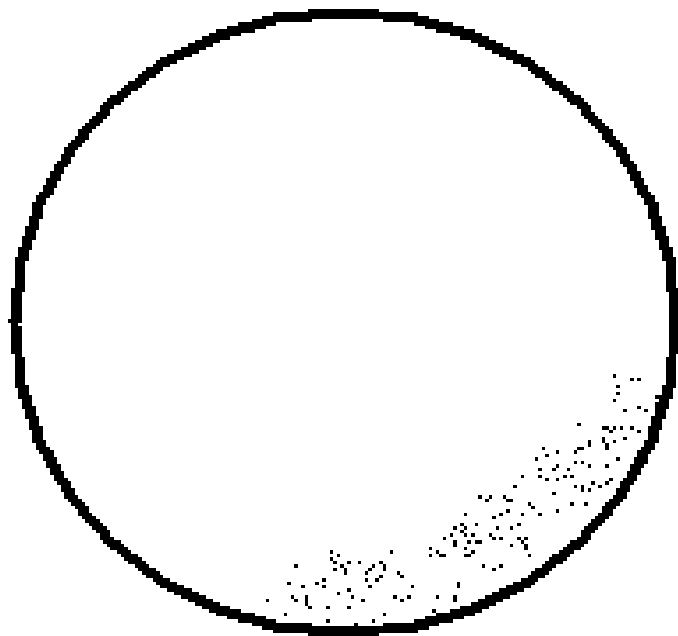
- 6 MEJNIH PLOSKEV V OBLIKI KVADRATA
- 12 ENAKIH ROBOV
- 8 OGLIŠČ
- OGLATO TELO

KVADER



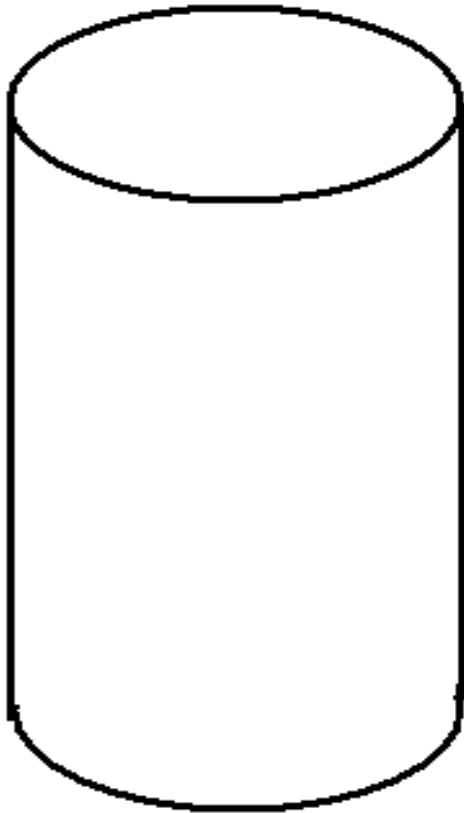
- 6 PLOSKEV V OBLIKI PRAVOKOTNIKA ALI KVADRATA
- 12 ROBOV
- 8 OGLIŠČ
- OGLATO TELO

KROGLA



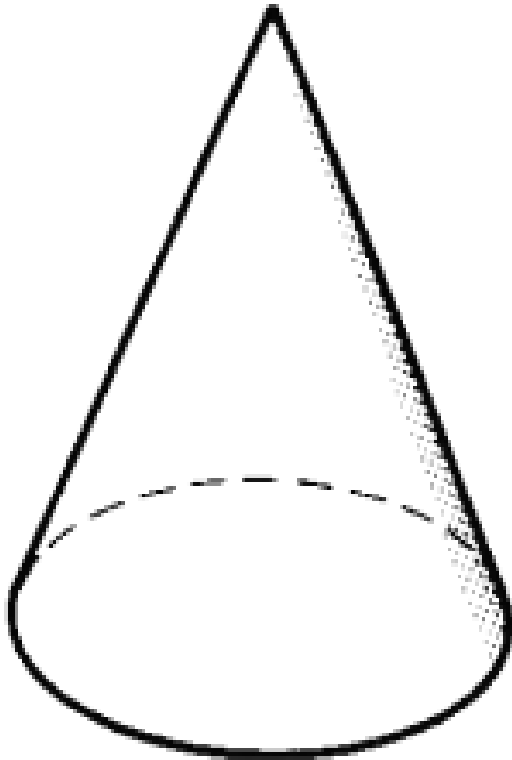
- 1 KRIVA PLOSKEV
- 0 ROBOV
- 0 OGLIŠČ
- OKROGLO TELO

VALJ



- 3 MEJNE PLOSKVE (2 RAVNI V OBLIKI KROGA, 1 KRIVA)
- 2 KRIVA ROBOVA
- 0 OGLIŠČ
- OKROGLO TELO

STOŽEC



- 2 PLOSKVI (1 KRIVA IN ENA RAVNA)
- 1 KRIV ROB
- 1 OGLIŠČE
- OKROGLO TELO